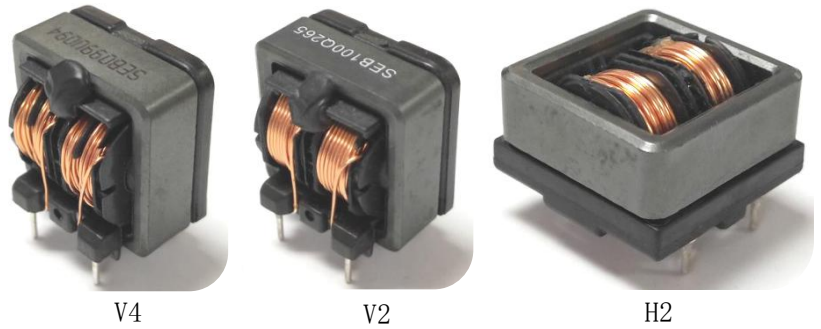


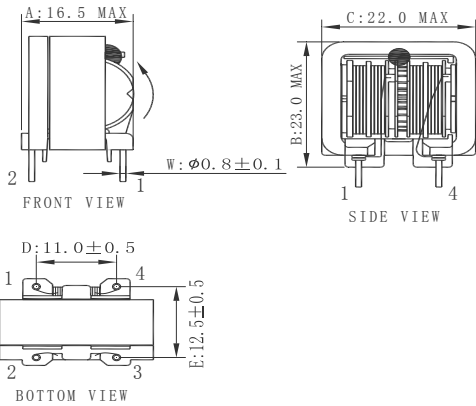
# ET21 共模滤波器

## 产品特点

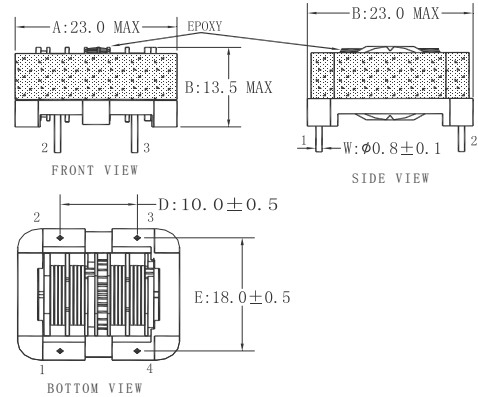
- ◎可以实现全自动绕线。
- ◎磁芯为闭合磁芯，漏磁小。
- ◎磁芯没有受到卷线的应力，性能稳定。
- ◎产品高度低，尺寸小。



## Shape and dimensions (Unit:mm)



立式(V4)



卧式(H4)

## 标准系列特性表

PART NO.	Rated current	Inductance	DC Resistance
11-ET2121X1030-XXX	2.0A	10.0mH MIN	200mΩ (MAX)
11-ET2121X1430-XXX	1.5A	14.5mH MIN	240mΩ (MAX)

## Impedance Curve

